

MF 磁式過濾漏斗



產品特色

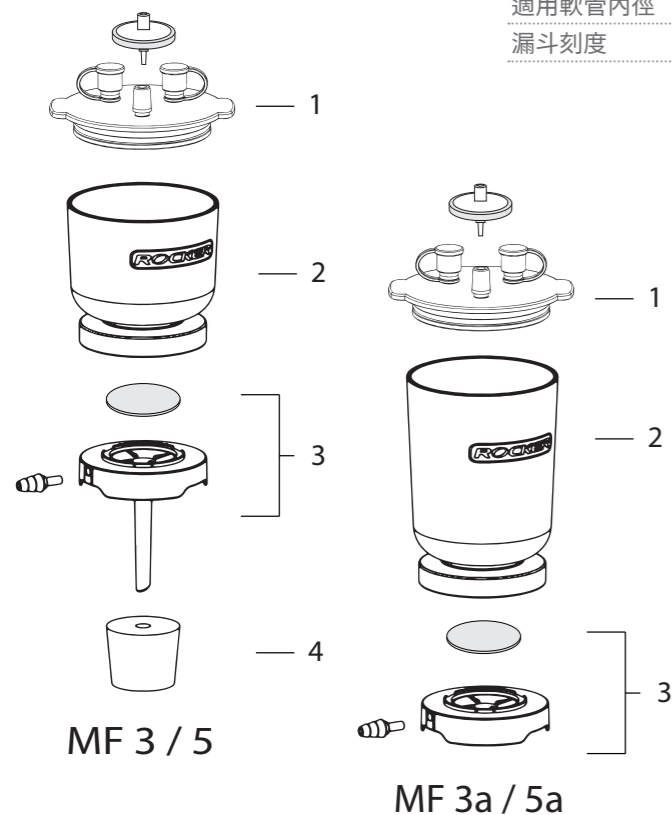
- ▶ 獨特磁力設計，在高度密封性下仍能單手操作
- ▶ 側邊真空接頭設計，能搭配各式廢液瓶、血清瓶、真空瓶
- ▶ 過濾漏斗基座有定位環設計，放置濾膜時能快速定位
- ▶ PES 材料製作可高溫高壓滅菌，並具備良好的抗腐蝕性
- ▶ 榮獲美國 (US 9.452.373B1)、台灣 (I551337) 及中國 (ZL 2015 2 0050109.6) 的發明專利
- ▶ 國際環保 RoHS 認證

產品規格

材質	MF 3 / MF 5	MF 3a / MF 5a
過濾杯	PES	PES
過濾基座	PES	PES
濾膜墊片	PES	PES
過濾杯蓋	PP	PP
側邊接頭	PES	PES
過濾杯蓋孔塞	Silicone	Silicone
針頭式過濾器	PTFE	PTFE

規格

規格	MF 3 / MF 5	MF 3a / MF 5a
漏斗容積	300 ml / 500 ml	300 ml / 500 ml
濾膜直徑	47 mm	47 mm
有效過濾面積	13.1 cm ²	13.1 cm ²
針頭式過濾器	25 mm, 0.2 μm	25 mm, 0.2 μm
適用軟管內徑	ID4 ~ ID8	ID4 ~ ID8
漏斗刻度	50 ml	50 ml



訂購資訊

MF 3, 300 ml PES 磁式過濾漏斗	200300-01
MF 5, 500 ml PES 磁式過濾漏斗	200500-01
1 PP 過濾杯蓋	200300-36
2 300 ml PES 磁式過濾杯	200300-30
500 ml PES 磁式過濾杯	200500-30
3 PES 磁式過濾基座	200300-32
4 8 號矽膠塞	167110-16
MF 3a, 300 ml PES 磁式過濾漏斗	200310-01
MF 5a, 500 ml PES 磁式過濾漏斗	200510-01
1 PP 過濾杯蓋	200300-36
2 300 ml PES 磁式過濾杯	200300-30
500 ml PES 磁式過濾杯	200500-30
3 PES 磁式過濾基座 (短版)	200310-32

LF 旋卡式過濾漏斗



產品特色

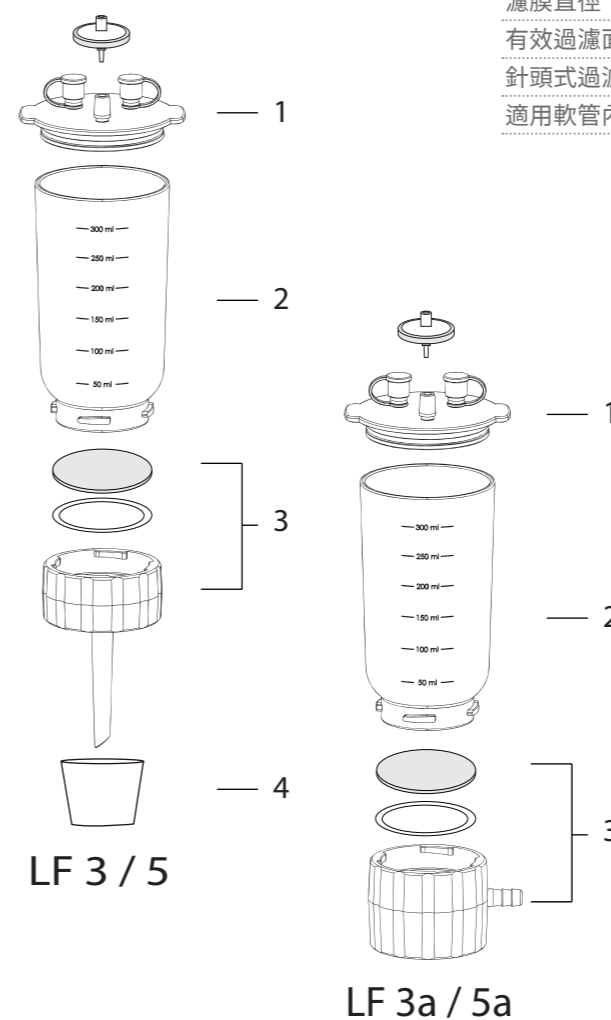
- ▶ 專利旋卡扣緊方式 (M381450)，快速、牢固、不需夾具
- ▶ PES 工程塑膠射出成型，耐摔、耐高溫 (180°C)，可高溫高壓滅菌
- ▶ 濾膜墊片設計導流溝，可增進過濾速率
- ▶ 可重複使用，減少資源浪費，節省經費
- ▶ LF 3/5 附 8 號矽膠塞，可搭配各種接收瓶
- ▶ LF 3a/5a 專利雙向結合設計 (M429664) 可搭配多種 GL45 血清瓶

產品規格

材質	LF 3 / LF 5	LF 3a / LF 5a
過濾杯	PES	PES
過濾基座	PC	PC
濾膜墊片	PP	PP
過濾杯蓋	PP	PP
過濾杯蓋孔塞	Silicone	Silicone
針頭式過濾器	PTFE	PTFE

規格

規格	LF 3 / LF 5	LF 3a / LF 5a
漏斗容積	300 ml / 500 ml	300 ml / 500 ml
濾膜直徑	47 mm	47 mm
有效過濾面積	12.5 cm ²	12.5 cm ²
針頭式過濾器	25 mm, 0.2 μm	25 mm, 0.2 μm
適用軟管內徑	-	ID8



訂購資訊

LF 3, 300 ml PES 旋卡式過濾漏斗	197000-01
LF 5, 500 ml PES 旋卡式過濾漏斗	197000-06
1 PP 過濾杯蓋 (LF 3)	197000-36
PP 過濾杯蓋 (LF 5)	200300-36
2 300 ml PES 旋卡式過濾杯	197000-34
500 ml PES 旋卡式過濾杯	197000-56
3 47 mm PC 旋卡式過濾基座	197000-35
4 8 號矽膠塞	167110-16
LF 3a, 300 ml PES 旋卡式過濾漏斗	197000-02
LF 5a, 500 ml PES 旋卡式過濾漏斗	197000-07
1 PP 過濾杯蓋 (LF 3a)	197000-36
PP 過濾杯蓋 (LF 5a)	200300-36
2 300 ml PES 旋卡式過濾杯	197000-34
500 ml PES 旋卡式過濾杯	197000-56
3 血清瓶轉接過濾座	197000-38